

SIMONA



Dutinové desky SIMONA®

Efektivní řešení pro lehké a stabilní konstrukce

Dutinové desky SIMONA® – vysoká stabilita při nízké hmotnosti

Náš tým výzkumu a vývoje neustále pracuje na dalším rozvoji našich produktů. Díky inovativním technickým změnám jsme mohli dále zefektivnit využití materiálu a ještě vylepšit stabilitu našich podélně žebrovaných dutinových desek. Výsledkem jsou naše křížově žebrované dutinové desky se sníženou tloušťkou stěny. Obě varianty dutinových desek SIMONA se vyznačují vysokou tuhostí, nízkou specifickou hmotností a dobrými tepelně izolačními vlastnostmi. Navíc jsou snadno obrobitelné a zpracovatelné a díky tomu mnohostranně využitelné.

Výhody konstrukce

- vysoká tuhost a stabilita
- vysoká pevnost
- pravoúhlé nádoby možné bez ocelových výztuh
- díky dutinám nízká hmotnost oproti plným deskám
- vynikající zvuková izolace (atest DIN EN ISO 140-3 na dotaz)
- nízký součinitel prostupu tepla (k-hodnota/U-hodnota) na základě ISO 8301, EN 1946-3

Výhody materiálu

- dobré tepelněizolační vlastnosti
- dobré elektroizolační vlastnosti
- dobré kluzné vlastnosti
- vysoká odolnost vůči abrazi
- vysoká chemická odolnost
- nepatrná nasákavost
- odolnost vůči mikroorganismům

Vynikající zpracovatelnost

Dutinové desky SIMONA můžete zpracovávat stejnými postupy jako plný materiál.



řezání



vrtání



frézování



šroubování



svařování

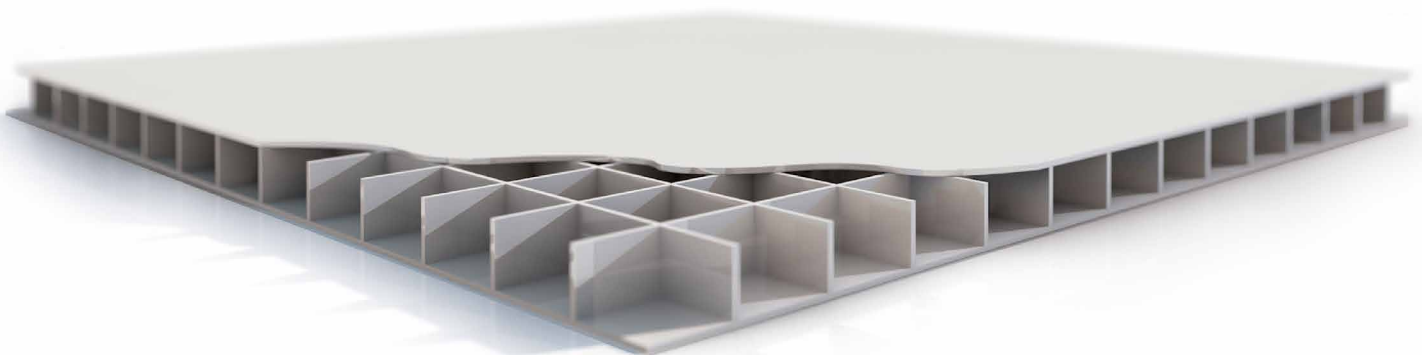


i Další informace získáte v našem tech.info „Dutinové desky SIMONA“.



Křížově žebrované dutinové desky SIMONA®

- isotropní vnitřní struktura
- vzdálenost žeber 50 mm, tloušťka žeber 5 mm
- příznivější pro zpracování (zmenšení celkové tloušťky na 30, resp. 40 mm)
- snadnější manipulace (formát 2.000 x 1.000 mm)
- optimální životnost
- dobrá svařitelnost



i Pracovníci našeho Technical Service Center
Vám rádi poradí na:
Tel. +49 (0) 67 52 14-587
Fax +49 (0) 67 52 14-302
tsc@simona.de

Dutinové desky SIMONA® – neomezené možnosti využití

Aparáty, stroje a přístroje

- pravoúhlé nádoby bez ocelových výztuh
- nádoby s tepelněizolačními vlastnostmi (např. zakrytí galvanických lázní)
- malá plavidla
- pontony pro transport a zásobování na moři
- záchytné nádrže na dešťovou vodu
- nádrže na chladicí kapalinu
- zvukově izolační kabiny
- stříkací boxy
- ochranné kabiny před vlivem povětrnosti
- bezpečnostní a záchytné nádoby
- zásobníky na vodu
- víka pravoúhlých van a válcových nádob velkého průměru (vinuté nádoby)

Stavebnictví

- pochůzná dna bazénů
- dna šachet
- šachty
- ochranné kanály pro transport a zásobování
- zvukově izolační panely
- vzduchotechnické kanály
- mantinely pro sport a volný čas

Zemědělství

- vyložení transportních boxů
- vany pro ošetrovací lázně pro koně
- oddělovací příčky
- pračky vzduchu

Životní prostředí

- biofiltry
- zacházení s odpadními vodami
- zacházení se splaškovými usazeninami
- protipovodňové zábrany
- záchytné vany

Různé

- alternativa k hliníkovým dutým profilům





Stavba bazénů



Nádrže na přelivovou vodu



Venkovní vířivka



Skladovací a transportní nádoby



Pračka vzduchu



Agrotechnika

Dutinové desky SIMONA® – výrobní program



Křížově žebrované dutinové desky SIMONA®

Celková tloušťka	Tloušťka krycí desky	Vzdálenost žeber	Hmotnost	Objednací číslo
mm	mm	mm	kg/ks	2.000 x 1.000 mm

SIMONA® PE 100, černý

30	5	50 x 50	28,0	010028672
40	6	50 x 50	38,3	010028671

SIMONA® PP-C, šedý

30	5	50 x 50	27,0	010028674
40	6	50 x 50	36,3	010028673

Podélně žebrované dutinové desky SIMONA®

Celková tloušťka	Tloušťka krycí desky	Vzdálenost žeber	Hmotnost	Objednací číslo
mm	mm	mm	kg/ks	3.000 x 1.000 mm

SIMONA® PE 100, černý

54	6	108	42,4	010011108
54	6	54	49,6	010011109
58	8	54	61,0	010011110

SIMONA® PP-H AlphaPlus®, šedý

54	6	108	40,7	010011104
54	6	54	47,6	010011106
58	8	54	58,6	010011107

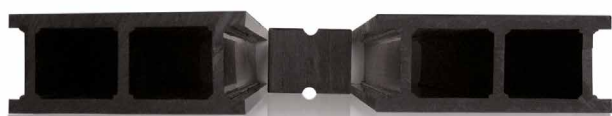
SIMONA® PPs, šedý

54	6	108	41,7	010013859
54	6	54	51,0	010019358
58	8	54	61,0	010019359

SIMONA® PP-C-UV-HKP, modrý (horní strana)/šedý (spodní strana) a SIMONA® PE FOAM-HKP, bílý – dostupné na dotaz.

Plochý spoj SIMONA®

Pro zjednodušení svařování dutinových desek extrudérem nabízíme spojovací profily (ploché spoje).



Délka	Šířka	Tloušťka	Obj. číslo
mm	mm	mm	

SIMONA® PE 100 plochý spoj, černý

2.000	50	39	010015428
-------	----	----	-----------

Skladová dostupnost:

Tučné písmo = k dodání ze skladu, základní písmo = dostupnost na dotaz

Křížově žebrované rohové prvky SIMONA®

Délka	Délka ramene	Celková tloušťka	Tloušťka krycí desky	Vzdálenost žeber	Obj. číslo
mm	mm	mm	mm	mm	

SIMONA® PE 100 rohový prvek, 90°, černý

2.000	490	40	6	50 x 50	010030599
-------	-----	----	---	---------	-----------

SIMONA® PP-C rohový prvek, 90°, šedý

2.000	490	40	6	50 x 50	010030600
-------	-----	----	---	---------	-----------

Podélně žebrované rohové prvky SIMONA®

Délka	Délka ramene	Celková tloušťka	Tloušťka krycí desky	Vzdálenost žeber	Obj. číslo
mm	mm	mm	mm	mm	

SIMONA® PE 100 rohový prvek, 45°, černý

1.500	318	54	6	108	010014259
1.500	318	54	6	54	010014263
1.500	318	58	8	54	010014267
3.000	318	54	6	108	010014261
3.000	318	54	6	54	010014265
3.000	318	58	8	54	010014269

SIMONA® PP-H AlphaPlus® rohový prvek, 45°, šedý

1.500	318	54	6	108	010014283
1.500	318	54	6	54	010014287
1.500	318	58	8	54	010014291
3.000	318	54	6	108	010014285
3.000	318	54	6	54	010014289
3.000	318	58	8	54	010014293

Délka	Délka ramene	Celková tloušťka	Tloušťka krycí desky	Vzdálenost žeber	Obj. číslo
mm	mm	mm	mm	mm	

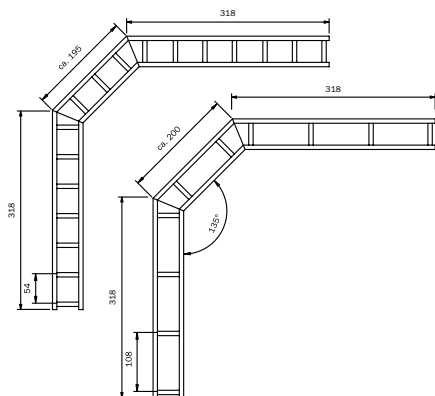
SIMONA® PE 100 rohový prvek, 90°, černý

1.500	490	54	6	108	010014271
1.500	490	54	6	54	010014275
1.500	490	58	8	54	010014279
3.000	490	54	6	108	010014273
3.000	490	54	6	54	010014277
3.000	490	58	8	54	010014281

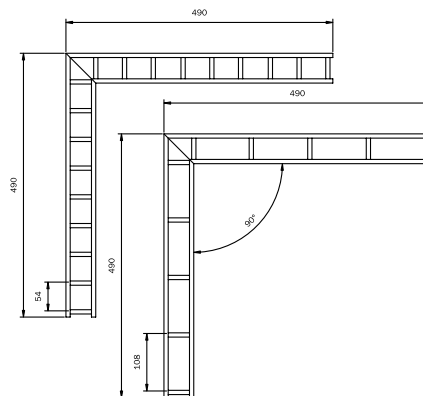
SIMONA® PP-H AlphaPlus® rohový prvek, 90°, šedý

1.500	490	54	6	108	010014295
1.500	490	54	6	54	010014299
1.500	490	58	8	54	010014303
3.000	490	54	6	108	010014297
3.000	490	54	6	54	010014301
3.000	490	58	8	54	010014305

Standardní rohový prvek, 45°



Standardní rohový prvek, 90°



Dutinové desky SIMONA® – technické parametry

Technické parametry

		SIMONA® PE 100	SIMONA® PP-H AlphaPlus®	SIMONA® PP-C	SIMONA® PPs
Hustota, g/cm ³ , DIN EN ISO 1183		0,96	0,91	0,91	0,95
Rázová houževnatost, kJ/m ² , DIN EN ISO 179		bez lomu	bez lomu	bez lomu	bez lomu
Požární odolnost, DIN 4102		B2 normálně vznětlivý (vlastní odhad bez osvědčení)	B2 normálně vznětlivý (vlastní odhad bez osvědčení)	B2 normálně vznětlivý (vlastní odhad bez osvědčení)	B1 nesnadno vznětlivý (osvědčení dostupné)
Teplotní rozsah použití, °C		-50 až +80	0 až +100	-20 až +80	0 až +100
Chemická odolnost		velmi dobrý v kontaktu s mnoha kyselinami, zásadami a rozpouštědly			
Fyziologická nezávadnost	BfR	✓	✓	✓	-
Styk s potravinami	EU	✓	✓	-	-
	FDA	-	✓	✓	-

Údaje jsou orientační pro daný materiál a mohou se lišit v závislosti na metodě zpracování a výrobě zkušební tělesa. Zpravidla se jedná o průměrné hodnoty měření na extrudovaných deskách o tloušťce 4 mm. U desek, které se vyrábějí výhradně lisováním, se zpravidla jedná o měření na deskách o tloušťce 20 mm. Odchytky se mohou vyskytnout, pokud desky v těchto tloušťkách nejsou k dispozici. U kaširovaných desek se charakteristické technické hodnoty vztahují na nekaširované základové desky. Údaje nelze bez úprav aplikovat na jiné typy výrobků (např. trubky nebo plně tyče) z těchto materiálů ani na dále zpracovávané výrobky. Vhodnost materiálů pro konkrétní účel použití musí otestovat zpracovatel či uživatel. Charakteristické technické hodnoty slouží pouze jako pomůcka při plánování. V žádném případě nepředstavují zaručené vlastnosti.

SIMONA AG

**Teichweg 16
55606 Kirm
Germany**
Phone +49 (0) 67 52 14-0
Fax +49 (0) 67 52 14-211
mail@simona.de
www.simona.de

SIMONA AMERICA INC.

101 Power Boulevard
Archbald, PA 18403
USA
**Boltaron Inc.
A SIMONA Company**
1 General Street
Newcomerstown, OH 43832
USA

SIMONA AG SWITZERLAND

Industriezone
Bäumlimattstrasse 16
4313 Möhlin
Switzerland
Phone +41 (0) 61 8 55 9070
Fax +41 (0) 61 8 55 9075
mail@simona-ch.com
www.simona-ch.com

SIMONA POLSKA Sp. z o.o.

ul. Wroclawska 36
Wojkowice k / Wroclawia
55-020 Żorawina
Poland
Phone +48 (0) 71 3 52 80 20
Fax +48 (0) 71 3 52 81 40
mail@simona-pl.com
www.simona-pl.com

SIMONA INDIA PRIVATE LIMITED

Kaledonia, Unit No. 1B, A Wing
5th Floor, Sahar Road
Off Western Express Highway
Andheri East
Mumbai 400069
India
Phone +91 (0) 2262 154 053
sales@simona-in.com

PRODUCTION SITES

SIMONA Produktion Kirm GmbH & Co. KG

Plant I
Teichweg 16
55606 Kirm
Germany

Plant II
Sulzbacher Straße 77
55606 Kirm
Germany

SIMONA Produktion Ringsheim GmbH & Co. KG

Gewerbestraße 1-2
77975 Ringsheim
Germany

SIMONA Plast-Technik s.r.o.

U Autodílen č.p. 23
43603 Litvínov-Chudeřín
Czech Republic

SIMONA ENGINEERING PLASTICS (Guangdong) Co. Ltd.

No. 368 Jinou Road
High & New Technology Industrial
Development Zone
Jiangmen, Guangdong
China 529000

SIMONA PMC LLC

2040 Industrial Dr.
Findlay, OH 45840
USA

SALES OFFICES

SIMONA S.A.S. FRANCE

43, avenue de l'Europe
95330 Domont
France
Phone +33 (0) 1 39 35 49 49
Fax +33 (0) 1 39 91 05 58
mail@simona-fr.com
www.simona-fr.com

SIMONA UK LIMITED

Telford Drive
Brookmead Industrial Park
Stafford ST16 3ST
Great Britain
Phone +44 (0) 1785 2224 44
Fax +44 (0) 1785 2220 80
mail@simona-uk.com
www.simona-uk.com

SIMONA S.r.l. SOCIETÀ UNIPERSONALE

Via Volontari del Sangue 54a
20093 Cologno Monzese (MI)
Italy
Phone +39 02 250851
Fax +39 02 2508520
commerciale@simona-it.com
www.simona-it.com

SIMONA IBERICA SEMIELABORADOS S.L.

Doctor Josep Castells, 26-30
Polígono Industrial Fonollar
08830 Sant Boi de Llobregat
Spain
Phone +34 93 635 41 03
Fax +34 93 630 88 90
mail@simona-es.com
www.simona-es.com

SIMONA Plast-Technik s.r.o.

Paříkova 910/11a
19000 Praha 9 – Vysočany
Czech Republic
Phone +420 236 160 701
Fax +420 476 767 313
mail@simona-cz.com
www.simona-cz.com

OOO "SIMONA RUS"

Projekti.ruemy proezd No. 4062,
d. 6, str. 16
BC PORTPLAZA
115432 Moscow
Russian Federation
Phone +7 (499) 683 00 41
Fax +7 (499) 683 00 42
mail@simona-ru.com
www.simona-ru.com

SIMONA FAR EAST LIMITED

Room 501, 5/F
CCT Telecom Building
11 Wo Shing Street
Fo Tan, Hong Kong
China
Phone +852 29 47 01 93
Fax +852 29 47 01 98
sales@simona-hk.com
www.simona-cn.com

SIMONA ENGINEERING PLASTICS

TRADING (Shanghai) Co. Ltd.
Unit 1905, Tower B, The Place
No. 100 Zunyi Road
Changning District
Shanghai
China 200051
Phone +86 21 6267 0881
Fax +86 21 6267 0885
shanghai@simona-cn.com
www.simona-cn.com

SIMONA AMERICA INC.

101 Power Boulevard
Archbald, PA 18403
USA
Phone +1 866 501 2992
Fax +1 800 522 4857
mail@simona-america.com
www.simona-america.com

Boltaron Inc.

A SIMONA Company
1 General Street
Newcomerstown, OH 43832
USA
Phone +1 800 342 7444
Fax +1 740 498 5448
info@boltaron.com
www.boltaron.com

SIMONA PMC LLC

2040 Industrial Dr.
Findlay, OH 45840
USA
Phone +1 877 289 7626
Fax +1 419 425 0501
info@simona-pmc.com
www.simona-pmc.com

Se zveřejněním nového vydání ztrácí veškerá dřívější vydání svou platnost. Platnou verzí této publikace najdete na naší webové stránce www.simona.de. Veškeré údaje uvedené v této publikaci odpovídají aktuálnímu stavu našich znalostí ke dni vydání a jejich účelem je informovat o našich produktech a možných aplikacích (omyly a tiskové chyby vyhrazeny). Jakákoli reprodukce této publikace a využívání jednotlivých částí obsahu této publikace bez příslušného kontextu jsou zakázány a budou právně stíhány. Výjimky z tohoto ustanovení vyžadují v každém případě náš předchozí písemný souhlas.