

SIMONA



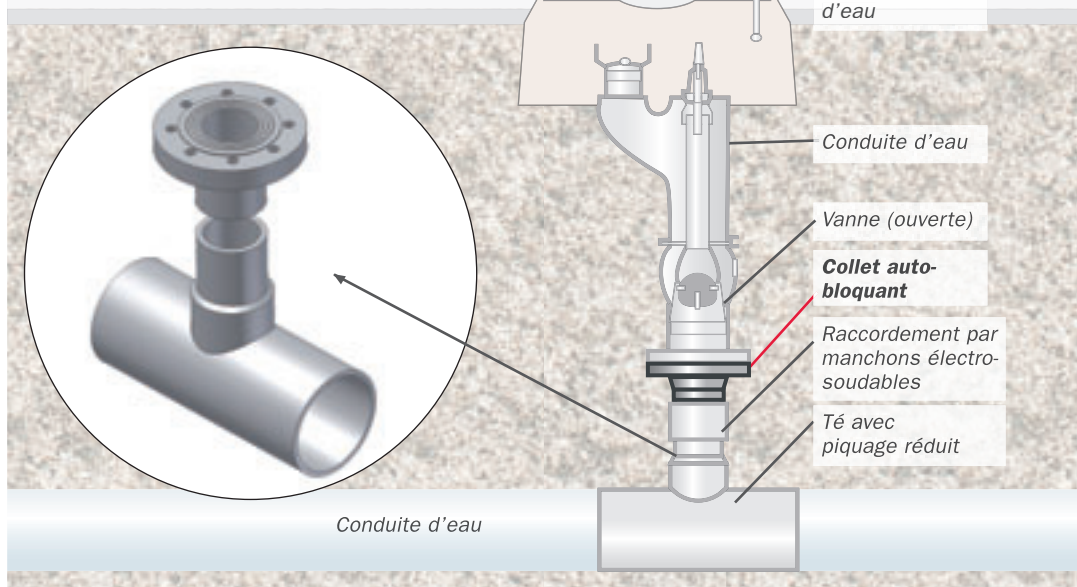
Collets autobloquants SIMONA® PE 100

Raccordement universel en construction compacte

Un choix parfait pour combiner à divers matériaux – collets autobloquants SIMONA® PE 100



Exemple d'application : Prise d'eau souterraine

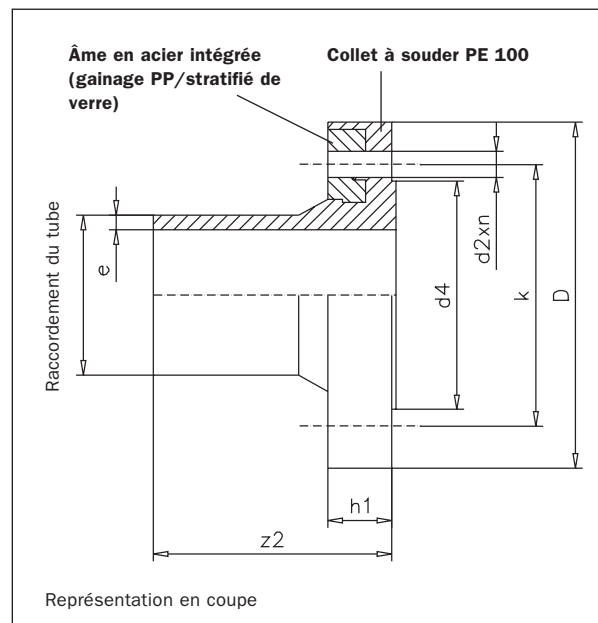
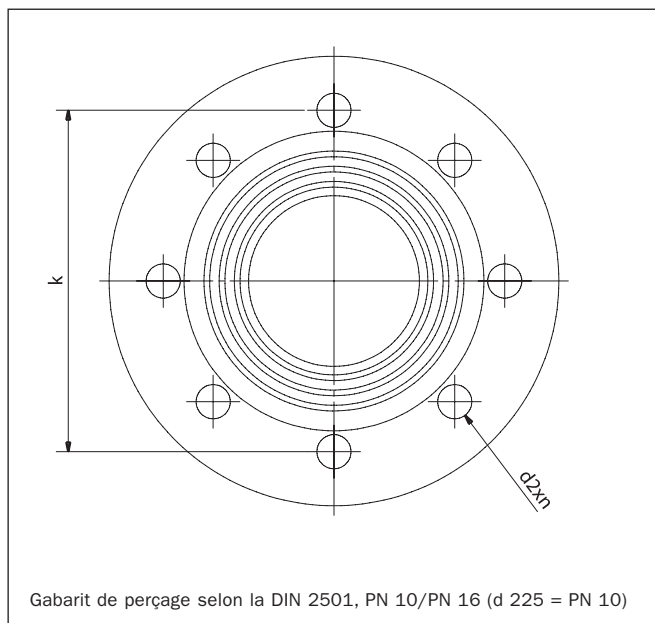


Le collet autobloquant SIMONA® PE 100 réunit le moment de résistance élevé du PP/acier et les excellentes possibilités de raccordement du PE 100. Par un procédé combiné de moulage par injection, on obtient un raccord permettant de raccorder simplement et sûrement des conduites tubulaires en PE à des composants en matériaux métalliques. Le collet autobloquant SIMONA® PE 100 permet ainsi de combiner différents matériaux dans un système de conduites tubulaires.

Avantages

- gabarit de perçage conforme à la DIN 2501
- résistant à la pression jusqu'à PN 16 (eau)
- excellente transmission de force des vis grâce à un gainage PP/stratifié de verre
- branches longues
- qualité élevée et constante, livraison à court terme grâce au procédé de moulage par injection automatisé

Programme de livraison pour les collets autobloquants SIMONA® PE 100



SDR 11

d mm	e mm	DN mm	h1 mm	D mm	d4 mm	k mm	d2 mm	n Nbre trous	z2 mm	Poids kg
63	5,8	50	34	180	101	125	18	4	120	1,640
90	8,2	80	37	214	138	160	18	8	140	2,080
110	10,0	100	47	238	157	180	18	8	167	3,210
125	11,4	100	47	238	157	180	18	8	180	3,210
160	14,6	150	55	304	212	240	22	8	186	6,030
180	16,4	150	55	304	212	240	22	8	195	5,450
225	20,5	200	62	356	264	295	22	8	200	9,100



Une combinaison idéale sous pleine pression

Otre les collets autobloquants, SIMONA vous propose des tés réduites pour une résistance totale à la pression. (pour de plus amples informations, veuillez consulter notre flyer « Tés avec piquage réduit SIMONA® PE 100 »)

Misez sur la qualité et sur la compétence

La meilleure qualité de produits et une compétence maximale pour vous conseiller – voilà ce que vous propose SIMONA, l'un des leaders mondiaux pour la fabrication de systèmes de conduites tubulaires en matières plastiques.

Notre système de gestion de la qualité et de l'environnement certifié DIN EN ISO 9001 : 2000 et DIN EN ISO 14001 : 2005 en est la preuve.



Demandez-nous conseil

SIMONA AG

Teichweg 16
D-55606 Kirn
Phone +49 (0) 67 52 14-0
Fax +49 (0) 67 52 14-211
mail@simona.de
www.simona.de

Usine I/II

Teichweg 16
D-55606 Kirn
Phone +49 (0) 67 52 14-0
Fax +49 (0) 67 52 14-211

Usine III

Gewerbstraße 1-2
D-77975 Ringsheim
Phone +49 (0) 78 22 436-0
Fax +49 (0) 78 22 436-124

Usine V

Würdinghauser Str. 53
D-57399 Kirchhundem
Phone +49 (0) 27 23 772-0
Fax +49 (0) 27 23 772-266

SIMONA S.A. Paris

Z.I. 1, rue du Plant Loger
F-95335 Domont Cedex
Phone +33 (0) 1 39 35 49 49
Fax +33 (0) 1 39 91 05 58
domont@simona-fr.com

SIMONA S.A. Lyon

Z.I. du Chanay
2, rue Marius Berliet
F-69720 Saint-Bonnet-de-Mure
Phone +33 (0) 4 78 40 70 71
Fax +33 (0) 4 78 40 83 21
lyon@simona-fr.com

SIMONA S.A. Angers

Z.I. 20, Bld. de l'Industrie
F-49000 Ecoflant
Phone +33 (0) 2 41 37 07 37
Fax +33 (0) 2 41 60 80 12
angers@simona-fr.com

SIMONA UK LIMITED

Telford Drive
Brookmead Industrial Park
GB-Stafford ST16 3ST
Phone +44 (0) 1785 222444
Fax +44 (0) 1785 222080
mail@simona-uk.com

SIMONA AG SCHWEIZ

Industriezone
Bäumlimattstrasse
CH-4313 Möhlin
Phone +41 (0) 61 8 55 90 70
Fax +41 (0) 61 8 55 90 75
mail@simona-ch.com

SIMONA S.r.l. ITALIA

Via Padana
Superiore 19/B
I-20090 Vimodrone (MI)
Phone +39 02 25 08 51
Fax +39 02 25 08 520
mail@simona-it.com

SIMONA IBERICA SEMIELABORADOS S.L.

Doctor Josep Castells, 26-30
Polígono Industrial Fonollar
E-08830 Sant Boi de Llobregat
Phone +34 93 635 41 03
Fax +34 93 630 88 90
mail@simona-es.com

SIMONA-PLASTICS CZ, s.r.o.

Zděbradská ul. 70
CZ-25101 Říčany-Jažlovice
Phone +420 323 63 78 3-7/-8/-9
Fax +420 323 63 78 48
mail@simona-plastics.cz
www.simona-plastics.cz

SIMONA POLSKA Sp. z o.o.

ul. H. Kamieńskiego 201-219
PL-51-126 Wrocław
Phone +48 (0) 71 3 52 80 20
Fax +48 (0) 71 3 52 81 40
mail@simona.pl
www.simona.pl

SIMONA FAR EAST LIMITED

Room 501, 5/F
CCT Telecom Building
11 Wo Shing Street
Fo Tan
Hongkong
Phone +852 29 47 01 93
Fax +852 29 47 01 98
sales@simona.com.hk

SIMONA AMERICA Inc.

64 N. Conahan Drive
Hazleton, PA 18201
USA
Phone +1 866 501 2992
Fax +1 800 522 4857
mail@simona-america.com
www.simona-america.com